



Contenitore isotermico per il trasporto e la distribuzione di liquidi a temperatura controllata

- Marca: MELFORM
- Paese d'origine: ITALIA
- Codice doganale: 39231090
- Compatibile al contatto alimentare
- Colore: grigio/blu, rosso, blu
- Capacità: 4,3 litri.
- Tecnologia: rotazionale
- Garanzia: 24 mesi
- Completamente riciclabile al termine della vita operativa.
- Impilabile e facilmente movimentabile

MATERIALI DI FABBRICAZIONE

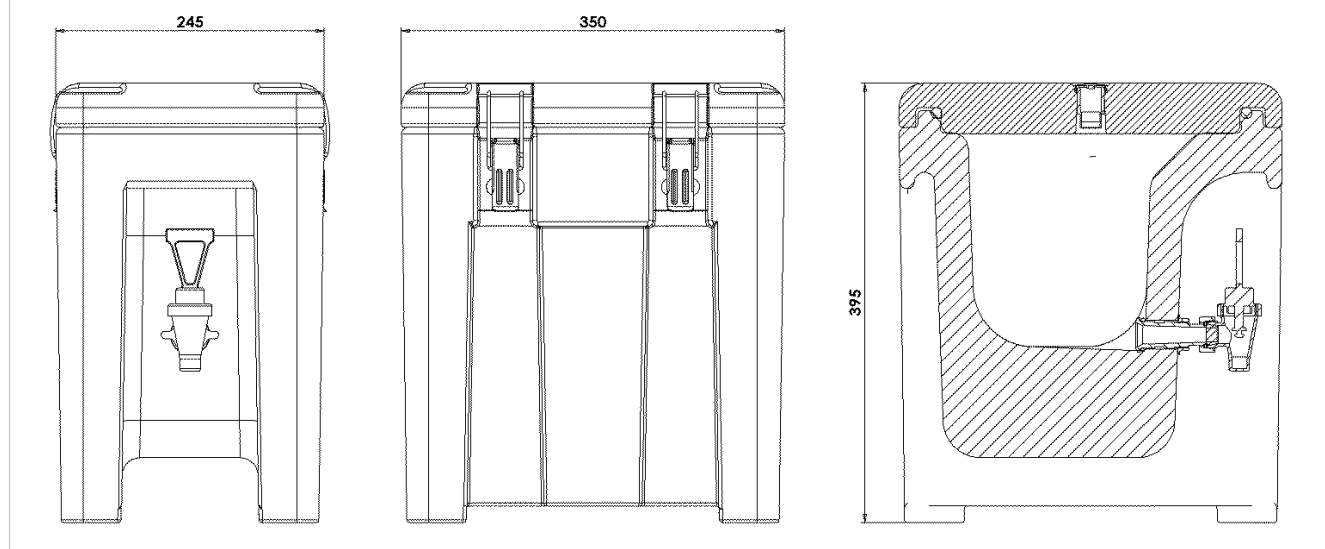
Polietilene	pareti interne ed esterne del contenitore e del coperchio; adatto al contatto alimentare	Poliuretano	materiale isolante tra le pareti del contenitore e del coperchio; privo di CFC e HCFC
Gomma siliconica	guarnizione	Poliammide e Polipropilene	rubinetto
Acciaio inox	chiusure		

Modello	Codice	Codice EAN	Dim. esterne (mm)	Dim. interne (mm)	Capacità (l)	Peso (Kg)
QC5 grigio/blu	QC050011	8022949006150	245x350x395		4,3	5
QC5 blu	QC050001	8022949006068				
QC5 rosso	QC050007	8022949006112				

CARATTERISTICHE PRODOTTO

	<p>Spazio sotto il rubinetto adatto a riempire agevolmente tazze o boli di dimensioni massime diam. 120 mm; altezza 115 mm.</p>		<p>Versione con rubinetto esteso per servizio tazze e bicchieri con diametro maggiore di 120mm</p>
	<p>Versione con tappo per il servizio di minestre e sughi</p>		<p>Ampia apertura superiore per facilitare le operazioni di riempimento.</p>
	<p>Ganci di chiusura in acciaio inox.</p>		<p>Valvola di sfiato regolabile.</p>
	<p>Struttura monoblocco, senza spigoli, giunzioni e saldature.</p>		<p>Guarnizione di tenuta del coperchio facilmente smontabile.</p>
	<p>Isolamento con schiuma poliuretanică priva di CFC e HCFC.</p>	<p>°C</p>	<p>Contenitore garantito per l'uso: da -30°C a +85°C.</p>

DATI TECNICI (mm)



ACCESSORI

Modello	Codice
Kit rubinetto esteso per servizio tazze e bicchieri	RRI175
Kit tappo per il servizio di minestre e sughi (2 pz/kit)	RRI018