



## Contenitore isothermico per il trasporto e la distribuzione di liquidi a temperatura controllata

- Marca: MELFORM
- Paese d'origine: ITALIA
- Codice doganale: 39231090
- Compatibile al contatto alimentare
- Capacità: 25 litri.
- Tecnologia: rotazionale
- Garanzia: 24 mesi
- Estremamente **robusto e resistente**, progettato per utilizzi molto intensivi
- Dotato di 5 maniglie di presa integrate che consentono il trasporto in due posizioni: in verticale o in orizzontale
- Completamente riciclabile al termine della vita operativa.

### MATERIALI DI FABBRICAZIONE

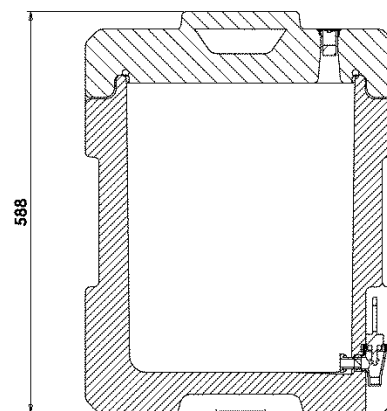
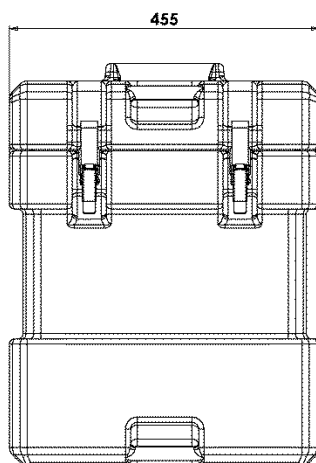
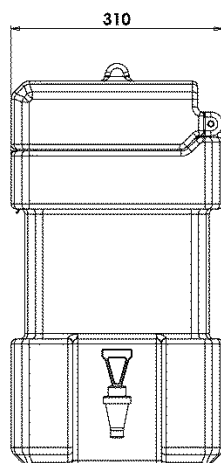
<b>Polietilene</b>	pareti interne ed esterne del contenitore e del coperchio; adatto al contatto alimentare	<b>Poliuretano</b>	materiale isolante tra le pareti del contenitore e del coperchio; privo di CFC e HCFC
<b>Gomma siliconica</b>	guarnizione	<b>Poliammide e Polipropilene</b>	rubinetto
<b>Acciaio inox</b>	chiusure		

Modello	Codice	Codice EAN	Dim. esterne (mm)	Capacità (l)	Peso (Kg)
QC25 verde militare	QC250015	8022949227043	310x455xh588	25	8,5

## CARATTERISTICHE PRODOTTO

	<p>Rubinetto incassato, per una maggiore protezione nel corso degli spostamenti.</p>		<p>Versione con tappo per il servizio di minestre e sughi</p>
	<p>Guarnizione di tenuta del coperchio facilmente smontabile.</p>		<p>Coperchio saldamente incernierato al corpo.</p>
	<p>Sistema di chiusura efficace e resistente, con possibilità di apporre un sigillo, per garantire maggiore sicurezza dell'alimento trasportato</p>		<p>Valvola di sfiato regolabile</p>
	<p>Struttura monoblocco, senza spigoli, giunzioni e saldature.</p>		<p>Isolamento con schiuma poliuretanică priva di CFC e HCFC.</p>
<p>°C</p>	<p>Contenitore garantito per l'uso: da <b>-30°C a +85°C.</b></p>		

## DATI TECNICI (mm)



## ACCESSORI

### Modello

### Codice

Kit tappo per il servizio di minestre e sughi (2 pz/kit)

RRI091