



## Contenitore isotermico per il trasporto e la distribuzione di liquidi a temperatura controllata

- Marca: MELFORM
- Paese d'origine: ITALIA
- Codice doganale: 39231090
- Compatibile al contatto alimentare
- Colore: grigio/blu, rosso, blu
- Capacità: 19 litri.
- Tecnologia: rotazionale
- Garanzia: 24 mesi
- Completamente riciclabile al termine della vita operativa.
- Impilabile e facilmente movimentabile

### MATERIALI DI FABBRICAZIONE

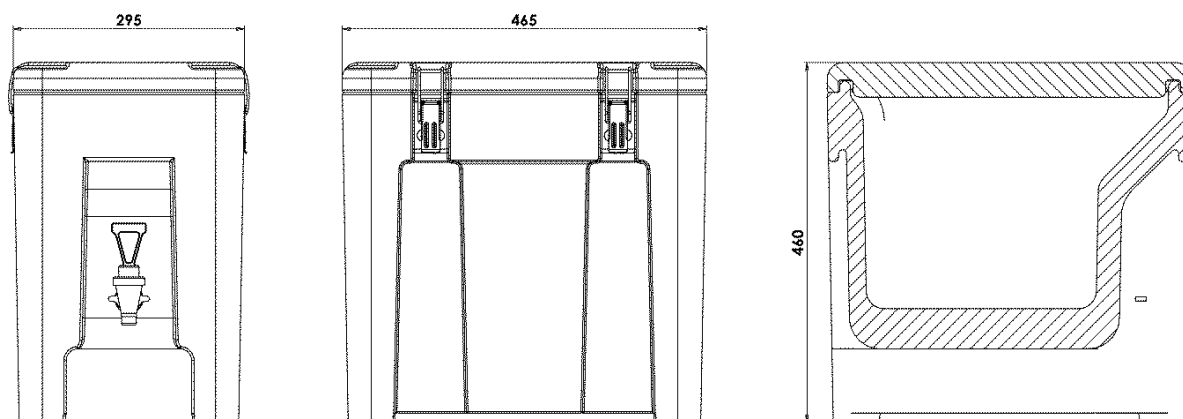
<b>Polietilene</b>	pareti interne ed esterne del contenitore e del coperchio; adatto al contatto alimentare	<b>Poliuretano</b>	materiale isolante tra le pareti del contenitore e del coperchio; privo di CFC e HCFC
<b>Gomma siliconica</b>	guarnizione	<b>Poliammide e Polipropilene</b>	rubinetto
<b>Acciaio inox</b>	chiusure		

Modello	Codice	Codice EAN	Dim. esterne (mm)	Dim. interne (mm)	Capacità (l)	Peso (Kg)
QC20 grigio/blu	QC200011	8022949021344	295x465xh460		19	7,6
QC20 blu	QC200001	8022949021498				
QC20 rosso	QC200007	8022949021306				

## CARATTERISTICHE PRODOTTO

	<p>Spazio sotto il rubinetto adatto a riempire agevolmente tazze o boli di dimensioni massime diam. 160 mm; altezza 94 mm, oppure diam. 120mm; altezza 124 mm.</p>		<p>Versione con rubinetto esteso per servizio tazze e bicchieri con diametro maggiore di 160mm</p>
	<p>Versione con tappo per il servizio di minestre e sughi</p>		<p>Ampia apertura superiore per facilitare le operazioni di riempimento.</p>
	<p>Ganci di chiusura in acciaio inox.</p>		<p>Valvola di sfiato regolabile.</p>
	<p>Struttura monoblocco, senza spigoli, giunzioni e saldature.</p>		<p>Guarnizione di tenuta del coperchio facilmente smontabile.</p>
	<p>Isolamento con schiuma poliuretana priva di CFC e HCFC.</p>	<p>°C</p>	<p>Contenitore garantito per l'utilizzo: <b>da -30°C a +85°C.</b></p>

## DATI TECNICI (mm)



## ACCESSORI

Modello	Codice
Kit rubinetto esteso per servizio tazze e bicchieri	RRI175
Kit tappo per il servizio di minestre e sughi (2 pz/kit)	RRI018