



Conteneur isotherme pour le transport et la distribution de liquides à température contrôlée

- Marque: MELFORM
- Pays d'origine: ITALIE
- Code des douanes: 39231090
- Compatible avec le contact alimentaire
- Couleur: gris/bleu, rouge, bleu
- Capacité: 19 litres.
- Technologie : roto moulage
- Garantie: 24 mois
- Entièrement recyclable à la fin de sa vie opérationnelle.
- Empilable et facile à manipuler

MATÉRIAUX DE FABRICATION

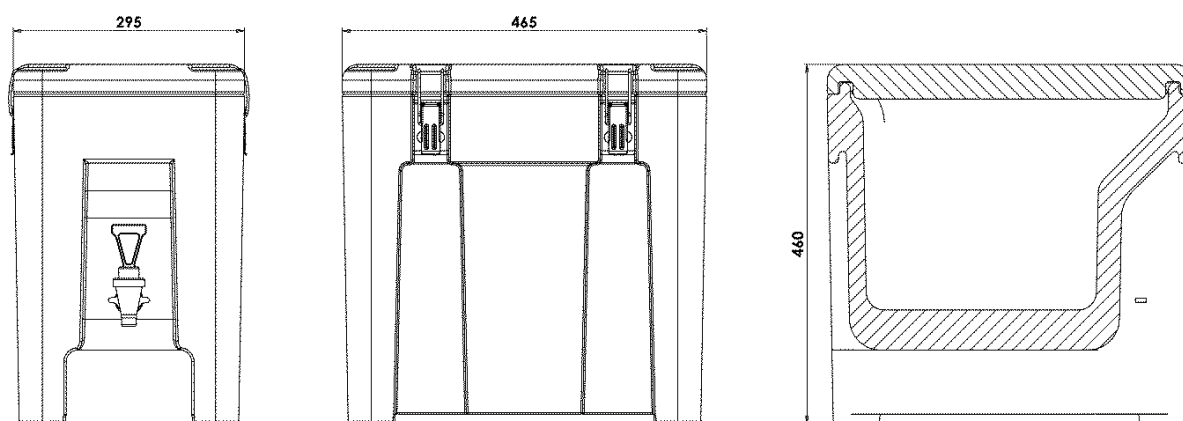
Polyéthylène	parois intérieures et extérieures du contenant et du couvercle; Convient pour le contact alimentaire	Polyuréthane	matériau isolant entre les parois du conteneur et le couvercle; Sans CFC ni HCFC
Caoutchouc de silicone	joint	Polyamide et polypropylène	robinet
Acier inoxydable	Fermetures		

Modèle	Code	Code EAN	Ext. dim. (mm)	Int. dim. (mm)	Capacité (l)	Poids (kg)
QC20 gris/bleu	QC200011	8022949021344	295x465xh460		19	7,6
QC20 bleu	QC200001	8022949021498				
QC20 rouge	QC200007	8022949021306				

CARACTÉRISTIQUES DU PRODUIT

	<p>Espace sous le robinet adapté pour remplir facilement des tasses ou des bols de taille maximale de diamètre 160 mm; hauteur 94 mm, ou diam. 120mm; hauteur 124 mm.</p>		<p>Version avec robinet étendu pour servir des tasses et des verres d'un diamètre supérieur à 160mm</p>
	<p>Version avec bouchon pour servir des soupes et des sauces</p>		<p>Large ouverture supérieure pour un remplissage facile.</p>
	<p>Crochets de verrouillage en acier inoxydable.</p>		<p>Soupape de ventilation réglable.</p>
	<p>Structure monobloc, sans bords, joints et soudures.</p>		<p>Joint de couvercle facilement amovible.</p>
	<p>Isolation avec mousse de polyuréthane sans CFC et HCFC.</p>	<p>°C</p>	<p>Conteneur garanti pour l'utilisation: de -30°C à +85°C.</p>

DONNÉES TECHNIQUES (mm)



ACCESSOIRES

Modèle	Code
Kit de robinet étendu pour tasses et verres	RRI175
Kit de bouchons pour servir des soupes et des sauces (2 pièces/kit)	RRI018