



Contenitore isotermico per il trasporto e la distribuzione di liquidi a temperatura controllata

- Marca: MELFORM
- Paese d'origine: ITALIA
- Codice doganale: 39231090
- Compatibile al contatto alimentare
- Colore: grigio/blu, rosso, blu
- Capacità: 10 litri.
- Tecnologia: rotazionale
- Garanzia: 24 mesi
- Completamente riciclabile al termine della vita operativa.
- Impilabile e facilmente movimentabile

MATERIALI DI FABBRICAZIONE

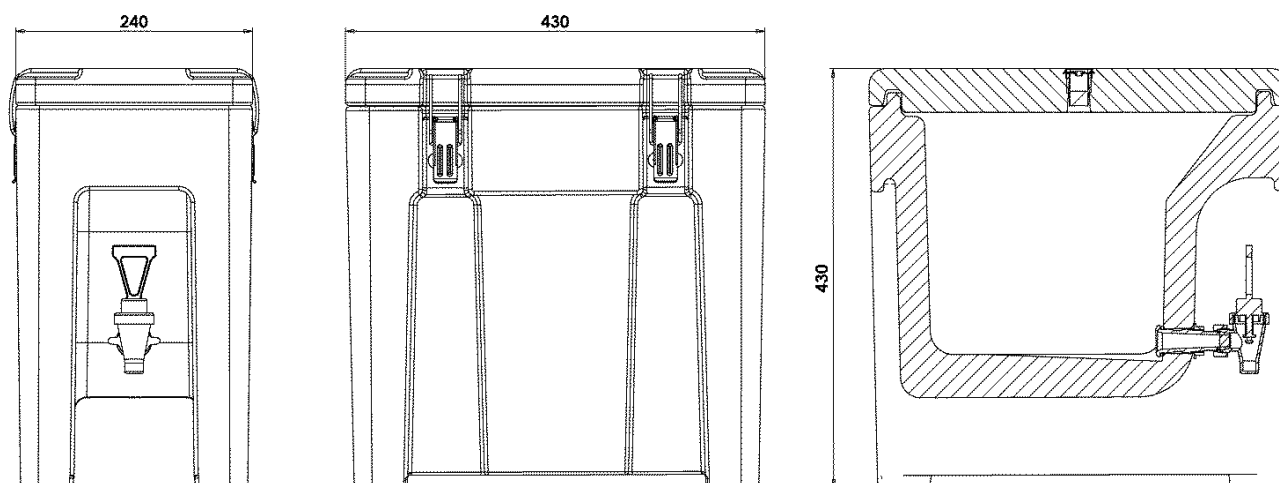
Polietilene	pareti interne ed esterne del contenitore e del coperchio; adatto al contatto alimentare	Poliuretano	materiale isolante tra le pareti del contenitore e del coperchio; privo di CFC e HCFC
Gomma siliconica	guarnizione	Poliammide e Polipropilene	rubinetto
Acciaio inox	chiusure		

Modello	Codice	Codice EAN	Dim. esterne (mm)	Dim. interne (mm)	Capacità (l)	Peso (Kg)
QC10 grigio/blu	QC100011	8022949006259	240x430xh430		10	6,2
QC10 blu	QC100001	8022949006174				
QC10 rosso	QC100007	8022949006235				

CARATTERISTICHE PRODOTTO

	<p>Spazio sotto il rubinetto adatto a riempire agevolmente tazze o boli di dimensioni massime diam. 110 mm; altezza 110 mm.</p>		<p>Versione con rubinetto esteso, per consentire il riempimento di boli con diametro maggiore di 110mm</p>
	<p>Versione con tappo per il servizio di minestre e sughi</p>		<p>Ampia apertura superiore per facilitare le operazioni di riempimento.</p>
	<p>Ganci di chiusura in acciaio inox.</p>		<p>Valvola di sfiato regolabile.</p>
	<p>Struttura monoblocco, senza spigoli, giunzioni e saldature.</p>		<p>Guarnizione di tenuta del coperchio facilmente smontabile</p>
	<p>Isolamento con schiuma poliuretanică priva di CFC e HCFC.</p>	<p>°C</p>	<p>Contenitore garantito per l'uso: da -30°C a +85°C.</p>

DATI TECNICI (mm)



ACCESSORI

Modello

Codice

Kit rubinetto esteso
per servizio tazze e
bicchieri

RRI175

Kit tappo per il
servizio di minestre e
sughi (2 pz/kit)

RRI018