



Conteneur isotherme pour le transport et la distribution de liquides à température contrôlée

- Marque: MELFORM
- Pays d'origine: ITALIE
- Code des douanes: 39231090
- Compatible avec le contact alimentaire
- Couleur: gris/bleu, rouge, bleu
- Capacité: 10 litres.
- Technologie : roto moulage
- Garantie: 24 mois
- Entièrement recyclable à la fin de sa vie opérationnelle.
- Empilable et facile à manipuler

MATÉRIAUX DE FABRICATION

Polyéthylène	parois intérieures et extérieures du contenant et du couvercle; Convient pour le contact alimentaire	Polyuréthane	matériau isolant entre les parois du conteneur et le couvercle; Sans CFC ni HCFC
Caoutchouc de silicone	Joint	Polyamide et polypropylène	robinet
Inox	Fermetures		

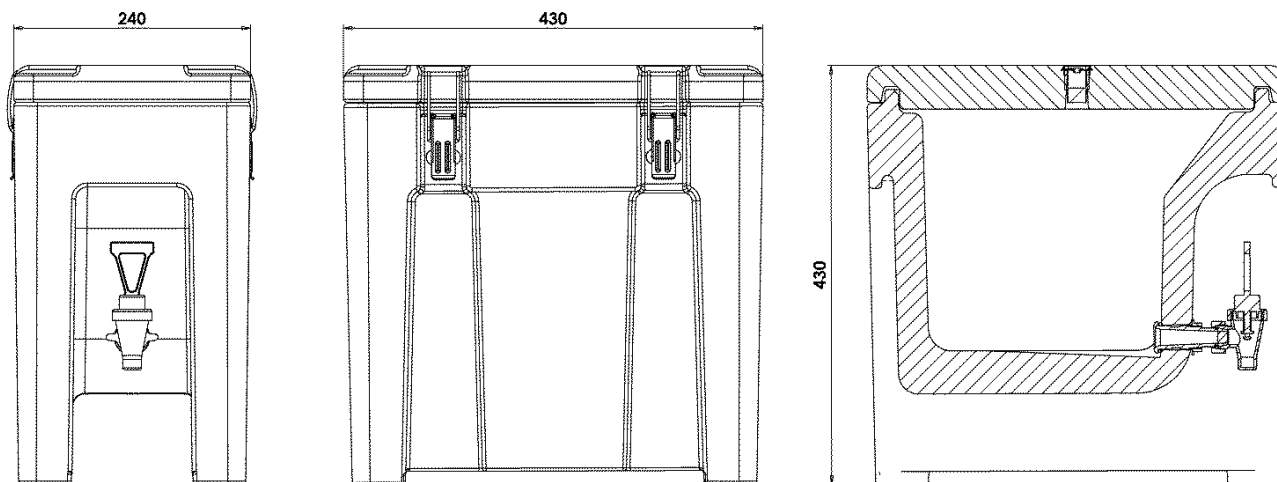
Modèle	Code	Code EAN	Ext. dim. (mm)	Int. dim. (mm)	Capacité (l)	Poids (kg)
QC10 gris/bleu	QC100011	8022949006259	240x430xh430		10	6,2
QC10 bleu	QC100001	8022949006174				
QC10 rouge	QC100007	8022949006235				



CARACTÉRISTIQUES DU PRODUIT

	Espace sous le robinet approprié pour remplir facilement des tasses ou des bols de taille maximale diam. 110 mm; hauteur 110 mm.		Version avec robinet étendu pour servir des tasses et des verres d'un diamètre supérieur à 120 mm
	Version avec bouchon pour servir des soupes et des sauces		Large ouverture supérieure pour un remplissage facile.
	Crochets de verrouillage en acier inoxydable.		Soupape de ventilation réglable.
	Structure monobloc, sans bords, joints et soudures.		Joint d'étanchéité du couvercle facilement amovible
	Isolation avec mousse de polyuréthane sans CFC et HCFC.	°C	Conteneur garanti pour l'utilisation: de -30°C à +85°C.

DONNÉES TECHNIQUES (mm)



ACCESSOIRES

Modèle

Code

Kit de robinet étendu
pour tasses et verres

RRI175

Kit de bouchons pour
servir des soupes et
des sauces (2
pièces/kit)

RRI018