



ATP



## Contenitore isotermico per il trasporto multi-temperatura di prodotti freschi e surgelati

- Marca: MELFORM
- Paese d'origine: ITALIA
- Codice doganale: 39231090
- Compatibile al contatto alimentare
- Certificato ATP
- Colore: grigio/blu
- Capacità: 68 litri.
- Tecnologia: rotazionale
- Garanzia: 24 mesi
- Completamente riciclabile al termine della vita operativa.
- Impilabile e facilmente movimentabile

### MATERIALI DI FABBRICAZIONE

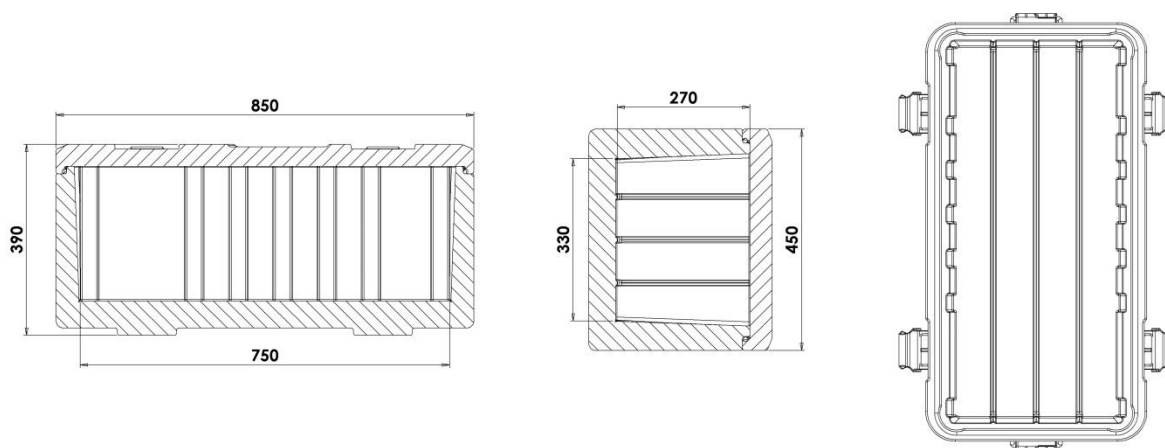
<b>Polietilene</b>	pareti interne ed esterne del contenitore e della porta; adatto al contatto alimentare	<b>Poliuretano</b>	materiale isolante tra le pareti del contenitore e della porta, privo di CFC ed HCFC
<b>Gomma siliconica</b>	guarnizione	<b>Nylon</b>	ruote del carrello
<b>Poliammide rinforzata con fibra di vetro</b>	ganci di chiusura	<b>POM – Resina Acetalica -</b>	copri-maniglia
<b>Acciaio zincato</b>	carello di movimentazione	<b>Acciaio inox</b>	maniglie di presa

Modello	Codice	Codice EAN	Dim. esterne (mm)	Dim. interne (mm)	Capacità (litri)	Peso (Kg)
Maillon <b>coperchio removibile</b>	MAIL0006	8022949033477	850x450xh390	750x330xh270	68	13
Maillon <b>coperchio incernierato</b>	MAIL9004	8022949048204	850x450xh390	750x330xh270	68	13

## CARATTERISTICHE PRODOTTO

	<p>Carrello zincato con due ruote in nylon di diam. 100 mm (a richiesta).</p>		<p>Maniglie di presa in acciaio inox.</p>
	<p>Sistema di chiusura composto da quattro ganci in poliammide.</p>		<p>Struttura monoblocco, senza spigoli, giunzioni e saldature.</p>
	<p>Versione con coperchio incernierato</p>		<p>Scanalature interne per favorire la buona circolazione dell'aria.</p>
<p>°C</p>	<p>Garantito per l'utilizzo: da -30°C a +100°C.</p>		<p>Piastre eutettiche:</p> <ul style="list-style-type: none"> <li>• fresco (+3°C)</li> <li>• surgelato (-21°C)</li> <li>• surgelato plus (-21°C)</li> </ul> <p>per incrementare le prestazioni di mantenimento termico nel tempo</p>

## DATI TECNICI (mm)



**ACCESSORI**

<b>Modello</b>	<b>Codice</b>	<b>Colore</b>	<b>Dim. esterne (mm)</b>	<b>Peso (Kg)</b>
Carrello zincato <b>a due ruote</b>	AIB001	acciaio zincato	diam. ruote 100mm	1,1
Piastra <b>Fresco +3 °C</b>	PEML0001	rosa	360X270X39	2,9
Piastra <b>Surgelato -21 °C</b>	PEML0002	blu	360X270X39	2,9
Piastra <b>Surgelato Plus -21 °C</b>	PEML9008	grigio verde	360X270X39	2,9
Separatore <b>Isotermico</b>	PEML0006	grigio blu	360X270X39	0,9

