

1100x1100



Contenitore isotermico per il trasporto di prodotti a temperatura controllata


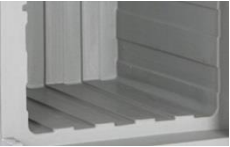
- Marca: MELFORM
- Paese d'origine: ITALIA
- Codice doganale: 39231090
- Dimensioni esterne 1100x1100
- Compatibile al contatto alimentare
- Colore: grigio/blu
- Capacità: 1350 litri.
- Tecnologia: rotazionale
- Garanzia: 24 mesi
- Completamente riciclabile al termine della vita operativa.

MATERIALI DI FABBRICAZIONE

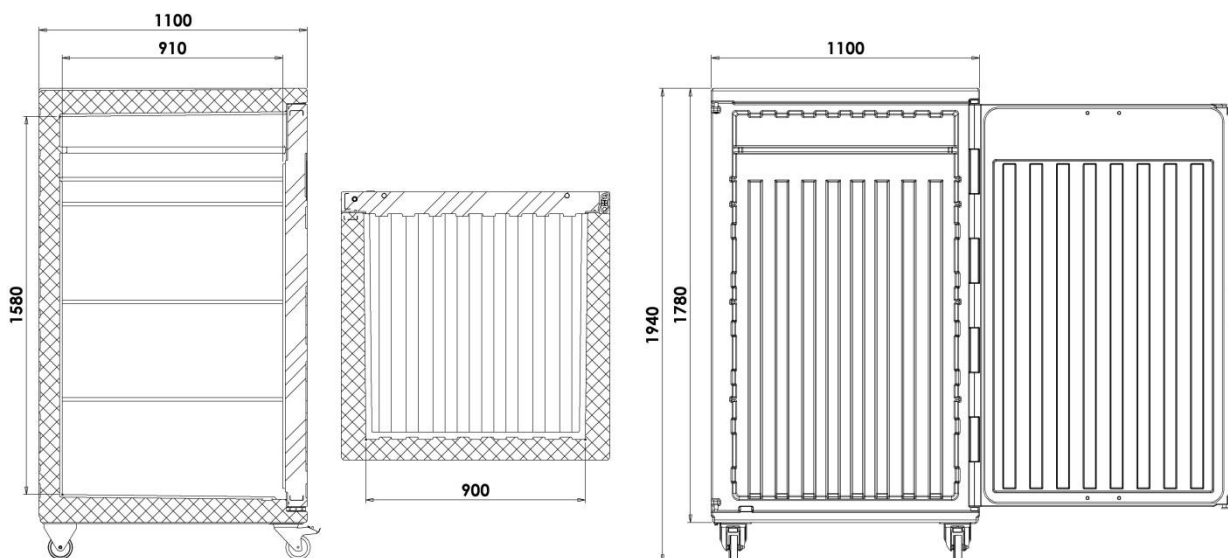
Polietilene	pareti interne ed esterne del contenitore e della porta; adatto al contatto alimentare	Poliuretano	materiale isolante tra le pareti del contenitore e della porta, privo di CFC ed HCFC
Gomma siliconica	guarnizione	Nylon	ruote
Polipropilene	cerniere	Acciaio inox	maniglie di movimentazione, maniglia di chiusura, asta interna della porta
Acciaio zincato	Aste cerniera, piastre collegamento aste cerniera, supporto ruote		

Modello	Codice	Codice EAN	Dim. esterne (mm)	Dim. interne (mm)	Capacità (litri)	Peso (Kg)
Cargo 1300 TW Basic	1300T907	8022949229221	1100x1100x1780	900x910x1580	1350	145,5
Cargo 1300TW con ruote	1300T003	8022949120610	1100x1100xh1940	900x910xh1580	1350	150
Cargo 1300TW con piedini	1300T009	8022949138202	1100x1100xh1905	900x910xh1580	1350	150

CARATTERISTICHE PRODOTTO

	Dotato di 4 ruote di diam. 125mm, due fisse, una girevole e una girevole con freno. Piastra di supporto ruote integrata nel contenitore		Possibilità di inserimento di 4 piedi in acciaio zincato h 120mm
	4 sedi per l'alloggiamento di griglie posizionate a 385/785/1185/1290mm dal fondo del contenitore		Griglie interne in inox (a richiesta)
	Portaschede (a richiesta) per l'identificazione del contenuto o della destinazione. Adatto a documenti di formato B5		Maniglia di chiusura in acciaio inox con tasto a sblocco e sistema antimanomissione
	Temperatura interna controllabile grazie al termometro inseribile nella porta (a richiesta)		Disponibile (a richiesta) datalogger USB per registrare i dati di temperatura durante il trasporto
	2 guide inox, posizionate a 135mm dal tetto del contenitore, consentono l'alloggiamento di 4 piastre eutettiche		Piastre eutettiche fresco, surgelato e surgelato plus, per incrementare le prestazioni di mantenimento termico nel tempo (a richiesta)
	Porta apribile fino a 270° con doppio fermo porta a linguetta e magnetico		Guarnizione di tenuta della porta facilmente smontabile
	Scanalature interne per favorire la buona circolazione dell'aria		Sistema di cerniere a doppio perno. Migliore stabilità della porta nel tempo
K	Coefficiente globale di trasmissione termica: K=0,33 W/m²K	°C	Garantito per l'utilizzo: da -30° a +100°C

DATI TECNICI (mm)



ACCESSORI

Modello	Codice	Colore	Dim. esterne (mm)	Peso (Kg)
Portaschede in plastica trasparente	AMC103		B5	
Griglia in acciaio inox	AEA024		935x890xh16	7
Piastra eutettica Fresco +3°C - 4 x Cargo -	PE110001	rosa	835x353xh45	7,6
Piastra eutettica Surgelato -21°C - 4 x Cargo -	PE110002	blu	835x353xh45	7,6
Piastra eutettica Surgelato Plus -21°C - 4 x Cargo -	PE119008	verde	835x353xh45	7,6
Data Logger USB, Range temperature -30°C +70°C	AFG007		80x33xh14	
Kit fissaggio sicurezza al suolo (per versione Basic)	RRI223			
Kit fermo piastre eutettiche	RRI180			
Termometro analogico +40°C- 40°C	RRI165			