



GN 1/18 GUIDE



Contenitore isotermico ad apertura frontale per il trasporto di prodotti a temperatura controllata

- Marca: MELFORM
- Paese d'origine: ITALIA
- Codice doganale: 39231090
- Compatibile al contatto alimentare
- Colore: grigio/blu, rosso, blu
- Capacità: 68 litri.
- Tecnologia: rotazionale
- Garanzia: 24 mesi
- Completamente riciclabile al termine della vita operativa.
- Impilabile e facilmente movimentabile

MATERIALI DI FABBRICAZIONE

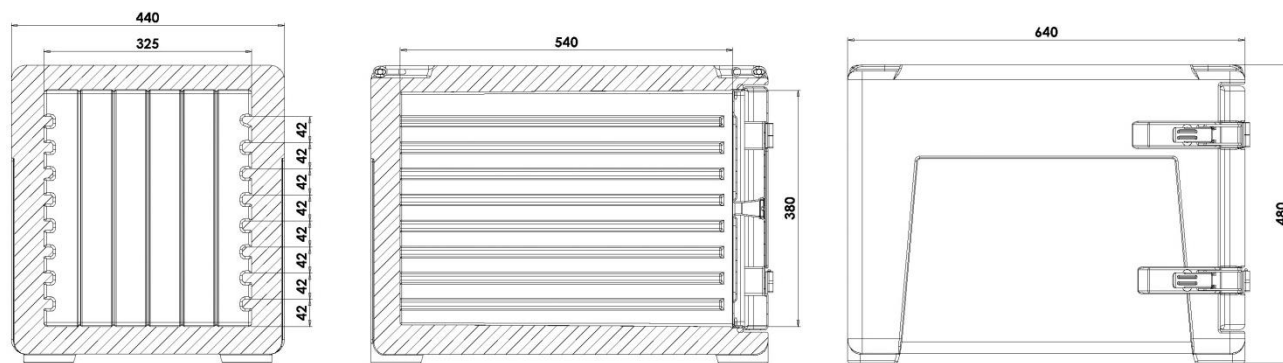
Polietilene	pareti interne ed esterne del contenitore e della porta; adatto al contatto alimentare	Poliuretano	materiale isolante tra le pareti del contenitore e della porta; privo di CFC ed HCFC
Gomma siliconica	guarnizione	Poliammide rinforzata con fibra di vetro	cerniere
Acciaio inox	maniglie di presa, chiusure	Resina acetalica POM	copri-maniglie

Modello	Codice	Codice EAN	Dim. esterne (mm)	Dim. interne (mm)	Capacità (l)	Peso (Kg)
AF8 grigio/blu	AF080006	8022949008260				
AF8 blu	AF080001	8022949008215	440x640xh480	325x540xh380	68	11
AF8 rosso	AF080004	8022949008246				

CARATTERISTICHE PRODOTTO

	<p>Dotato di 8 guide a passo costante (42 mm; vedi schema dimensionale).</p>		<p>Può trasportare:</p> <ul style="list-style-type: none"> • 4 GN 1/1 h65; • 2 GN 1/1 h150; • 1 GN 1/1 h 65 + 2 GN 1/1 h 100; • 1 GN 1/1 h 100 + 1 GN 1/1 h 200; • 1 piastra eutettica + 1 GN 1/1 h 65 + 1 GN 1/1 h 200.
	<p>Dotato di porta apribile fino a 240° e facilmente estraibile, per agevolare le operazioni di lavaggio.</p>		<p>Piastre eutettiche:</p> <ul style="list-style-type: none"> • caldo (rossa) • fresco (rosa) • surgelato (blu) • surgelato plus (verde) <p>per incrementare le prestazioni di mantenimento termico nel tempo</p>
	<p>Maniglie di presa in acciaio inox con copri-maniglia.</p>		<p>Valvola di sfiato regolabile.</p>
	<p>Guarnizione di tenuta della porta facilmente smontabile.</p>		<p>Ganci di chiusura in acciaio inox.</p>
	<p>Provvisto di cerniere in materiale antiurto e resistenti alle sollecitazioni.</p>		<p>Carrello Smartdolly:</p> <ul style="list-style-type: none"> • portata 150 Kg; • 4 ruote in gomma anti-traccia e nucleo in PP; • diam ruote: 100 mm; • 2 ruote fisse; • 2 ruote girevoli. <p>Disponibile con maniglia cromata, inox o senza maniglia.</p>
	<p>Struttura monoblocco, senza spigoli, giunzioni e saldature.</p>		<p>Isolamento con schiuma poliuretanicca priva di CFC e HCFC.</p>
	<p>Disponibile (a richiesta) datalogger USB per registrare i dati di temperatura durante il trasporto.</p>	<p>°C</p>	<p>Contenitore garantito per l'utilizzo: da -30°C a +100°C.</p>

DATI TECNICI (mm)



ACCESSORI

Modello	Codice	Colore	Dim. esterne (mm)	Peso Kg
Piastra eutettica caldo +70°C	PEGS0003	rosso	GN 1/1	3
Piastra eutettica fresco +3°C	PEGS0001	rosa	GN 1/1	4
Piastra eutettica surgelato -21°C	PEGS0002	blu	GN 1/1	4
Piastra eutettica surgelato plus -21°C	PEGS9008	verde	GN 1/1	4
Griglia acciaio inox	AEA020	acciaio inox	GN 1/1	1,3
Carrello Smartdolly maniglia cromata	MAXI0019	grigio/blu	525x750xh965	9,5
Carrello Smartdolly maniglia inox	MAXI0018	grigio/blu	525x750xh965	9,5
Carrello Smartdolly senza maniglia	MAXI9007	grigio/blu	525x750xh210	7,1
Data logger USB -30°C +70°C	AFG007		80x33xh14	