



Contenitore isotermico ad apertura frontale per il trasporto di prodotti a temperatura controllata

- Marca: MELFORM
- Paese d'origine: ITALIA
- Codice doganale: 39231090
- Compatibile al contatto alimentare
- Colore: grigio/blu, rosso, blu
- Capacità: 63 litri.
- Tecnologia: rotazionale
- Garanzia: 24 mesi
- Completamente riciclabile al termine della vita operativa.
- Impilabile e facilmente movimentabile

MATERIALI DI FABBRICAZIONE

Polietilene	pareti interne ed esterne del contenitore e della porta; adatto al contatto alimentare	Poliuretano	materiale isolante tra le pareti del contenitore e della porta; privo di CFC ed HCFC
Gomma siliconica	guarnizione	Poliamide rinforzata con fibra di vetro	cerniere
Acciaio inox	maniglie di presa, chiusure	Resina acetica POM	copri-maniglie

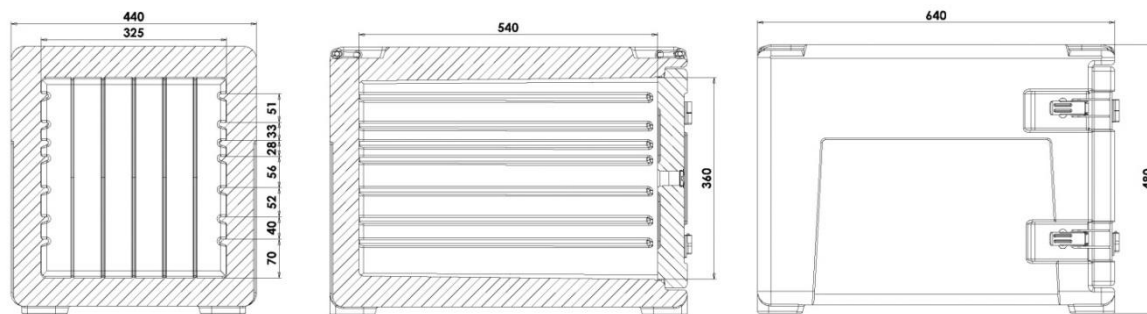
Modello	Codice	Codice EAN	Dim. esterne (mm)	Dim. interne (mm)	Capacità (l)	Peso (Kg)
AF7 grigio/blu	AF070006	8022949032982	440x640xh480	325x540xh360	63	11
AF7 blu	AF070001	8022949032937				
AF7 rosso	AF070004	8022949032968				



CARATTERISTICHE PRODOTTO

	<p>Dotato di 7 guide a passo differenziato</p>		<p>Dotato di valvola di sfiato regolabile.</p>
	<p>Dotato di porta apribile fino a 240° e facilmente estraibile, per agevolare le operazioni di lavaggio.</p>		<p>Ganci di chiusura in acciaio inox.</p>
	<p>Maniglie di presa in acciaio inox con copri-maniglia.</p>		<p>Provvisto di cerniere in materiale antiurto e resistenti alle sollecitazioni.</p>
<p>°C</p>	<p>Contenitore garantito per l'utilizzo: da -30°C a +100°C</p>		<p>Disponibile (a richiesta) datalogger USB, per registrare i dati di temperatura durante il trasporto.</p>
	<p>Può trasportare bacinelle GN 1/1 di diverse altezze:</p> <ul style="list-style-type: none"> • 4 pz h 65 • 2 pz h 150 • 1 pz h 65 + 2 pz h 100 • 1 pz h 100 + 2 pz h 200 • + 1 piastra eutettica + 1 pz h 100 + 1 pz h 150 		<p>Carrello Smartdolly:</p> <ul style="list-style-type: none"> • portata 150 Kg • 4 ruote in gomma antitraccia e nucleo in PP • diam ruote: 100 mm • 2 ruote fisse • 2 ruote girevoli. <p>Disponibile con maniglia cromata o inox o senza maniglia</p>
	<p>Disponibile (a richiesta) la porta riscaldante (Active) per prolungare i tempi di trasporto in legume caldo. È disponibile in versione analogica o digitale</p> <ul style="list-style-type: none"> • potenza 200W • cavo 240V l=2 mt • IPX4 • gruppo riscaldante con interno inox 		<p>Piastre eutettiche per incrementare le prestazioni di mantenimento termico nel tempo:</p> <ul style="list-style-type: none"> • caldo (rossa) • fresco (rosa) • surgelato (blu) • surgelato plus (verde grigio)

DATI TECNICI (mm)



ACCESSORI

Modello	Codice	Colore	Dim. esterne (mm)	Peso Kg
Piastra eutettica caldo +70°C	PEGS0003	rosso	GN 1/1	3
Piastra eutettica fresco +3°C	PEGS0001	rosa	GN 1/1	4
Piastra eutettica surgelato -21°C	PEGS0002	blu	GN 1/1	4
Piastra eutettica surgelato plus -21°C	PEGS9008	verde	GN 1/1	4
Griglia in acciaio inox	AEA020	acciaio inox	GN 1/1	1,3
Carrello Smartdolly maniglia inox	MAXI0018	grigio/blu	525x750xh965	9,5
Carrello Smartdolly maniglia cromata	MAXI0019	grigio/blu	525x750xh965	9,5
Carrello Smartdolly senza maniglia	MAXI9007	grigio/blu	525x750xh210	7,1
Data logger USB range -30°C +70°C	AFG007		80x33xh14	
Porta riscaldante 230V DIGITALE	3B3H0016	rosso	440x110xh395	3,9
Porta riscaldante 230V ANALOGICA	3B3H0018	rosso	440x110xh395	3,9
Inverter 12V per presa accendisigari	AHD001			