



GN 1/2



Contenitore isotermico ad apertura frontale per il trasporto di prodotti a temperatura controllata

- Marca: MELFORM
- Paese d'origine: ITALIA
- Codice doganale: 39231090
- Compatibile al contatto alimentare
- Colore: grigio/blu, rosso, blu
- Capacità: 30,5 litri.
- Tecnologia: rotazionale
- Garanzia: 24 mesi
- Completamente riciclabile al termine della vita operativa.
- Impilabile e facilmente movimentabile

MATERIALI DI FABBRICAZIONE

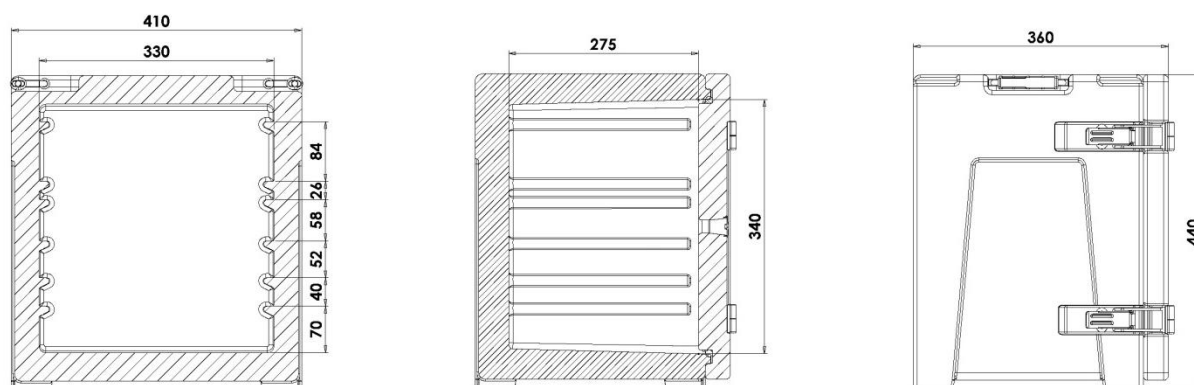
Polietilene	pareti interne ed esterne del contenitore e della porta; adatto al contatto alimentare	Poliuretano	materiale isolante tra le pareti del contenitore e della porta; privo di CFC ed HCFC
Gomma siliconica	guarnizione	Poliammide rinforzata con fibra di vetro	cerniere
Acciaio inox	maniglie di presa, chiusure	Resina acetica POM	copri-maniglie

Modello	Codice	Codice EAN	Dim. esterne (mm)	Dim. interne (mm)	Capacità (litri)	Peso (Kg)
AF6 grigio/blu	AF060006	8022949014933				
AF6 blu	AF060001	8022949014889	410x360xh440	330x275xh340	30,5	7,5
AF6 rosso	AF060004	8022949014919				

CARATTERISTICHE PRODOTTO

	<p>Dotato di 6 guide con passo differenziato (vedi schema dimensionale).</p>		<p>Può trasportare:</p> <ul style="list-style-type: none"> • 4 GN 1/2 h 65; • 3 GN 1/2 h 100; • 2 GN 1/2 h 150; • 1 GN 1/2 h 65 + 2 GN 1/2 h 100.
	<p>Dotato di porta apribile fino a 240° e facilmente estraibile, per agevolare le operazioni di lavaggio.</p>		<p>Piastre eutettiche GN 1/3</p> <ul style="list-style-type: none"> • fresco • surgelato <p>per incrementare le prestazioni di mantenimento termico nel tempo</p>
	<p>Guarnizione di tenuta della porta facilmente smontabile.</p>		<p>Ganci di chiusura in acciaio inox.</p>
	<p>Provvisto di cerniere in materiale antiurto e resistenti alle sollecitazioni.</p>		<p>Valvola di sfiato regolabile.</p>
	<p>Maniglie di presa in acciaio inox con copri-maniglia.</p>	<p>°C</p>	<p>Contenitore garantito per l'utilizzo: da -30°C a +100°C.</p>
	<p>Disponibile (a richiesta) datalogger USB per registrare i dati di temperatura durante il trasporto.</p>		

DATI TECNICI (mm)



ACCESSORI

Modello	Codice	Colore	Dim. esterne (mm)
Piastra fresco GN 1/3	AGA003	bianca con tappo verde	GN 1/3
Piastra surgelato GN 1/3	AGB003	bianca con tappo giallo	GN 1/3
Data Logger USB -30°C +70°C	AFG007		