

Contenitore riscaldante THERMAX AF12

7/2/2025 rev0



GN 1/1

12 GUIDE



- Marca: MELFORM
- Paese d'origine: ITALIA
- Codice doganale: 85167970
- Capacità: 90 litri
- Compatibile al contatto alimentare
- Alimentazione: 230Vac e 110Vac
- Garanzia: 24 mesi
- Impilabile e idoneo al sistema modulare

MATERIALI DI FABBRICAZIONE

Polietilene	pareti interne ed esterne della porta; adatto al contatto alimentare	Poliuretano	materiale isolante tra le pareti del contenitore e della porta; privo di CFC e HCFC
Gomma siliconica	guarnizione della porta e del gruppo riscaldante	Poliammide con fibra di vetro	cerniere
Acciaio inox	protezione interna del gruppo riscaldante e viti di fissaggio del gruppo riscaldante al contenitore	ABS	guscio esterno del gruppo riscaldante

Modello	Codice	Codice EAN	Dim. esterne (mm)	Peso Kg
AF12 riscaldante Digitale 230Vac	AF12A002	8022949092191	440X720X650	19,2
AF12 riscaldante Analogico 230Vac	AF12A001	8022949092597	440X720X650	19,2
AF12 riscaldante Digitale 110Vac	AF12A004	8022949092191	440X720X650	19,2
AF12 riscaldante Analogico 110Vac	AF12A003	8022949092597	440X720X650	19,2



Via Savigliano 34 - 12030 Monasterolo di Savigliano (CN) - ITALIA
 Tel. +39 0172812600 - info@melform.com
www.melform.com

CARATTERISTICHE PRODOTTO



Versione digitale

con termostato frontale che consente di programmare e monitorare la temperatura durante tutto il trasporto.

Range operativo:
+30°C +85°C.



Versione analogica

con temperatura preimpostata:
+75°C.



Potenza assorbita: 200W;
Corrente assorbita: 0,87A.



Alimentazione:

- **Versione a 230 Vca**
- **Versione a 110Vca**

Dotata di cavo per l'allacciamento alla corrente di rete, lunghezza 2 m



Disponibile, a richiesta, Inverter (AHD001) per **collegamento alla presa accendisigari dei veicoli (12 V cc).**

IPX4

Grado di protezione del gruppo riscaldante IP X4.

Garantisce l'isolamento del gruppo motore dagli spruzzi e dalla pioggia battente.



Gruppo riscaldante con protezione interna in acciaio inox, progettata per garantire **elevata resistenza agli urti e alle alte temperature**, assicurando massima durabilità e affidabilità.



Protezione interna progettata per **evitare il contatto accidentale** tra il **gruppo riscaldante** e gli **alimenti liquidi trasportati**, garantendo sicurezza e igiene durante l'uso.



Gruppo riscaldante progettato per essere **facilmente smontabile senza l'uso di attrezzi**, facilitando le operazioni di **pulizia e manutenzione**.



12 guide a passo differenziato per una disposizione flessibile del carico.

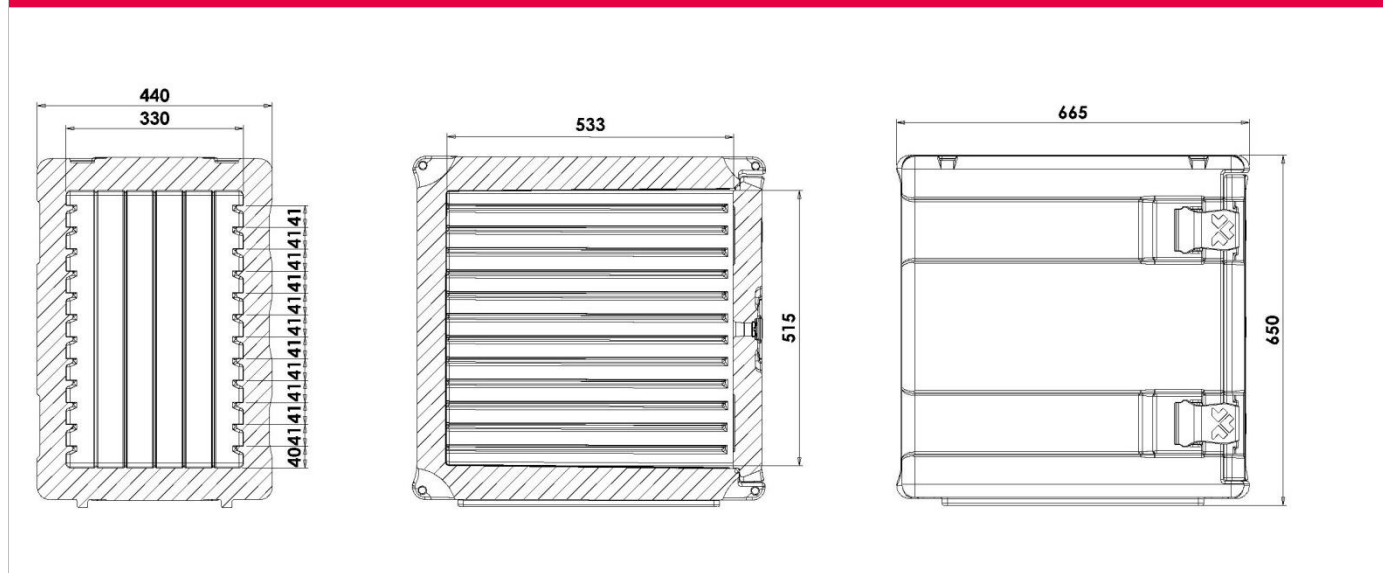
Porta apribile fino a 240° e facilmente **estraibile**, per agevolare le operazioni di pulizia e manutenzione.

Ganci di chiusura in acciaio inox, resistenti e affidabili.

CARATTERISTICHE PRODOTTO

	<p>Carrello per la movimentazione con 2 ruote fisse, 2 girevoli, di cui 1 con freno</p> <ul style="list-style-type: none"> portata 150 Kg 4 ruote in gomma anti-traccia e nucleo in PP diam ruote: 125 mm 		<p>Kit di fissaggio in acciaio inox: 1 kit (2 chiusure) per fissaggio al carrello 2 kit (4 chiusure) per fissaggio modulare + carrello</p>
	<p>Maniglie di presa in acciaio inox</p>		<p>Ganci di chiusura in materiale antiurto.</p>

DATI TECNICI (mm)



ACCESSORI

Modello	Colore	Peso Kg	Dim. esterne (mm)	Codice
Griglia GN 1/1	acciaio inox	1,3	530x325xh12	AEA020
Carrello	grigio blu	6,4	505x685xh205	THS20009
Kit Fissaggio modulare o carrello AF12	acciaio inox	0,6		RRI137



Progettato per rispondere a diverse esigenze logistiche, il contenitore isothermico **AF12 è impilabile e modulare**, garantendo massima efficienza sia nello stoccaggio che nel trasporto.

Caratteristiche principali:

- **Capacità totale (due celle)** : 180 Kg.
- **Design impilabile** per ottimizzare spazio e organizzazione durante il trasporto e lo stoccaggio
- **Modularità per il trasporto a temperature differenziate:**
 - *Legame fresco*: utilizzo di due contenitori passivi
 - *Caldo/Fresco*: combinazione di un contenitore passivo con uno riscaldante
 - *Configurazioni flessibili* adattabili alle specifiche esigenze di trasporto
- **Doppia cella con isolamento termico avanzato:**
Consente il trasporto simultaneo di prodotti in **legame caldo, fresco o surgelato**, garantendo la separazione termica tra le diverse temperature
- **Facilità di movimentazione grazie al carrello dedicato**, che assicura uno spostamento agevole anche a pieno carico

CONSIGLI DI UTILIZZO

- **Resistenza termica:** porta e contenitore sono garantiti per l'utilizzo in un **range di temperatura da -30°C a +100°C**.
- **Mantenimento termico:** la **porta riscaldante** opera esclusivamente per il mantenimento della temperatura; si consiglia di caricare prodotti a una temperatura **non inferiore a 75°C** per garantire prestazioni ottimali.
- **Precauzioni d'uso:** per evitare danni permanenti alla struttura del contenitore isothermico, **non lasciare in funzione il gruppo riscaldante a contenitore vuoto per più di 30 minuti**.
- **Ottimizzazione delle prestazioni:** per massimizzare l'efficienza termica della **Porta Attiva**, si raccomanda di **utilizzare il contenitore a pieno carico** ed evitare **aperture prolungate** in caso di consegne multiple.
- **Facilità di pulizia:** una volta rimosso il gruppo riscaldante, la **porta può essere lavata in lavastoviglie**, garantendo una pulizia **rapida ed efficace**.