



GN 1/1

EN

600x400

ATP



## Contenitore isothermico ad apertura frontale per il trasporto di prodotti temperatura controllata

- Marca: MELFORM
- Paese d'origine: ITALIA
- Codice doganale: 39231090
- Certificato ATP
- Compatibile al contatto alimentare
- Colore: melange grigio/blù
- Capacità: 148 litri.
- Tecnologia: rotazionale
- Garanzia: 24 mesi
- Completamente riciclabile al termine della vita operativa.
- Impilabile e facilmente movimentabile

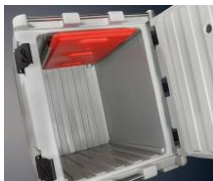













### MATERIALI DI FABBRICAZIONE

<b>Polietilene</b>	pareti interne ed esterne del contenitore e della porta; adatto al contatto alimentare	<b>Poliuretano</b>	materiale isolante tra le pareti del contenitore e della porta; privo di CFC ed HCFC
<b>Gomma siliconica</b>	guarnizione	<b>Poliammide rinforzata con fibra di vetro</b>	cerniere, chiusure
<b>Acciaio inox</b>	maniglie di presa		

Modello	Codice	Codice EAN	Dim. esterne (mm)	Dim. interne (mm)	Capacità (l)	Peso (Kg)
AF 150 <b>senza guide per piastra eutettica</b>	A1500012	8022949026530	570x790xh690	430x650xh530	148	25
AF 150 <b>con guide per piastra eutettica</b>	A1509022	8022949056759	570x790xh690	430x650xh490	148	25,5

## CARATTERISTICHE PRODOTTO

**Grazie agli adattatori GN (RRI237), è possibile creare un massimo di 9 ripiani con passo 50 mm per il trasporto di bacinelle GN, vassoi EN, teglie da pasticceria e vasche 600 x 400 mm.**

	Versione con guida per piastra eutettica.		Versione accessoriata con 1 set di montanti e 2 coppie di guide.
	Carrello in polietilene, portata 200 Kg dotato di 4 ruote girevoli, di cui 2 con freno, diam. 125mm		kit di bloccaggio in acciaio inox per fissare tra di loro due contenitori impilati.
	Ganci di chiusura in materiale antiurto.		Valvola di sfiato regolabile.
	Versione con porta riscaldante per il trasporto in legame caldo. <ul style="list-style-type: none"> <li>• potenza 200W;</li> <li>• cavo 240V I=1,8;</li> <li>• IPX4;</li> <li>• gruppo riscaldante con interno inox;</li> <li>• in versione analogica o digitale.</li> </ul>		Piastrine eutettiche caldo, fresco, super fresco, surgelato, surgelato plus per incrementare le prestazioni di mantenimento termico nel tempo.
	Cerniere in materiale antiurto e resistenti alle sollecitazioni.		Provvisto di maniglie di presa integrate in acciaio inox.
	Griglia inox GN1/1 (AEA020)		Griglia autoportante inox (AEA012), per la suddivisione del carico
	Datalogger USB per registrare i dati di temperatura durante il trasporto.		Sistemi RFID per la tracciabilità

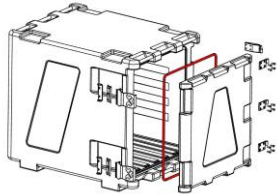
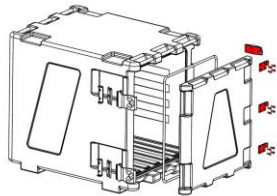
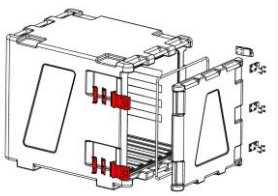
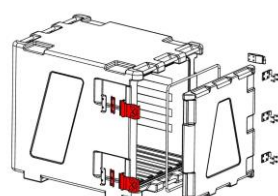
Coefficiente globale di trasmissione termica: **K=0,44 W/m<sup>2</sup>K**

Contenitore (cassa isoterma) garantito per l'utilizzo: **da -30°C a +100°C.**

## ACCESSORI

Modello	Codice	Colore	Dim. esterne (mm)	Dim. interne (mm)	Peso (Kg)
Adattatori GN con 2 guide <b>acciaio inox</b>	RRI237				3,5
Griglia <b>GN 1/1 acciaio inox</b>	AEA020		530x325xh12		1,3
Griglia <b>Autoportante acciaio inox</b>	AEA012		430x630xh262		3
Piastra caldo <b>GN 1/1</b>	PEGS0003	rosso	530x325xh30		3
Piastra fresco <b>GN 1/1</b>	PEGS0001	rosa	530x325xh30		4
Piastra super fresco <b>GN 1/1</b>	PEGS9001	sabbia	530x325xh30		4
Piastra surgelato <b>GN 1/1</b>	PEGS0002	blu	530x325xh30		4
Piastra surgelato plus <b>GN 1/1</b>	PEGS9008	verde	530x325xh30		4
Kit fissaggio per modulare	RRI139				1,2
Kit fissaggio su veicolo	RRI144				
Carrello AF150 <b>polietilene</b>	THS30006		625x845xh210		7
Portaschede	AMC106		242xh157	148xh210 -A5-	
Data logger <b>USB</b>	AFG007		80x33xh14		

## RICAMBI

			
<b>RRI027</b>	<b>RRI113</b>	<b>RRI112</b>	<b>RRI004</b>
Kit guarnizione 5 pezzi per confezione	Kit cerniera completa 2 pezzi per confezione	Kit chiusure complete 4 pezzi per confezione	Kit chiusure (solo paletta) 4 pezzi per confezione