



GN 1/1

EN

600x400

ATP



Conteneur isotherme à ouverture frontale pour le transport de produits à température contrôlée

- Marque: MELFORM
- Pays d'origine: ITALIE
- Code des douanes: 39231090
- Certificat ATP
- Compatible avec le contact alimentaire
- Couleur: mélange gris / bleu
- Capacité: 148 litres.
- Technologie : roto moulage
- Garantie: 24 mois
- Entièrement recyclable à la fin de sa vie opérationnelle.
- Empilable et facile à déplacer

MATÉRIAUX DE FABRICATION

Polyéthylène	parois intérieures et extérieures du conteneur et de la porte; Convient pour le contact alimentaire	Polyuréthane	matériau isolant entre les parois du conteneur et la porte; Sans CFC ni HCFC
Caoutchouc de silicone	joint	Polyamide renforcé de fibres de verre	fermetures éclair, fermeture éclair
Inox	poignées de préhension		

Modèle	Code	Code EAN	Ext. dim. (mm)	Int. dim. (mm)	Capacité (l)	Poids (kg)
AF 150 sans siège pour plaque eutectique	A1500012	8022949026530	570x790xh690	430x650xh530	148	25
AF150 avec siège pour plaque eutectique	A1509022	8022949056759	570x790xh690	430x650xh490	148	25,5

CARACTÉRISTIQUES DU PRODUIT

<p>Grâce au adaptateurs GN (RRI237), il est possible de créer un maximum de 9 étagères avec un pas de 50 mm pour le transport de bacs GN, plateaux EN, plateaux à pâtisserie 600 x 400 mm</p>			
	<p>Version avec siège pour plaque eutectique</p>		<p>Version avec 1 jeu de montants et 2 paires de guides.</p>
	<p>Chariot en polyéthylène, capacité 200 Kg équipée de 4 roues pivotantes, dont 2 avec frein, diamètre 125mm</p>		<p>Kit de verrouillage en acier inoxydable pour fixer deux conteneurs empilés.</p>
	<p>Crochets de fermeture en matériau antichoc.</p>		<p>Equipé d'une soupape de ventilation réglable.</p>
	<p>Version avec porte chauffante pour le transport en liaison chaude.</p> <ul style="list-style-type: none"> • Puissance de 200 W; • câble 240V I = 1,8; • IPX4; • unité de chauffage avec intérieur en acier inoxydable; • en version analogique ou numérique. 		<p>Plaques eutectiques:</p> <ul style="list-style-type: none"> • chaud (rouge) • frais (rose) • extra frais (blanc) • congelé (bleu) • congelé plus (vert) <p>pour augmenter les performances thermiques de maintenance au fil du temps</p>
	<p>Charnières en matériau résistant aux chocs et aux contraintes.</p>		<p>Equipé de poignées intégrées en acier inoxydable</p>
	<p>Grille en acier inoxydable GN1/1 (AEA020)</p>		<p>Grille autoportante acier inoxydable (AEA012)</p>
	<p>Datalogger USB pour enregistrer la température pendant le transport.</p>		<p>Systèmes RFID pour la traçabilité</p>

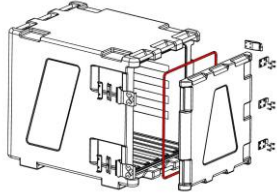
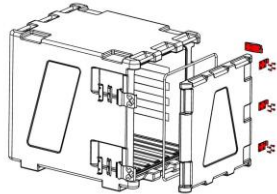
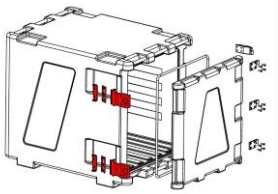
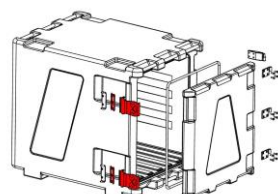
Coefficient de transfert de chaleur global: $K = 0,44 \text{ W / m}^2\text{K}$

Conteneur (caisse isotherme) garantie : **de -30°C à +100°C.**

ACCESSOIRES

Modèle	Code	Couleur	Dim. ext (mm)	Dim. int. (mm)	Poids (kg)
Adaptateurs GN en acier inoxydable	RRI237				3,5
Grille acier inoxydable GN 1/1	AEA020		530x325xh12		1,3
Grille autoportante en acier inoxydable	AEA012		430x630xh262		3
Plaque chauffante GN 1/1	PEGS0003	rouge	530x325xh30		3
Plaque frais	PEGS0001	rose	530x325xh30		4
Plaque extra frais GN 1/1	PEGS9001	sable	530x325xh30		4
Plaque congelé GN 1/1	PEGS0002	bleu	530x325xh30		4
Plaque congelé plus GN 1/1	PEGS9008	vert	530x325xh30		4
Kit de fixation pour système modulaire	RRI139				1,2
Kit de fixation sur véhicule	RRI144				
Chariot AF150 polyéthylène	THS30006		625x845xh210		7
Porte-carte	AMC106		(242xh157)	148xh210 - A5-	
Enregistreur de données USB	AFG007		80x33xh14		

PIÈCES DE RECHANGE

			
RRI027	RRI113	RRI112	RRI004
Kit de joint 5 pièces par colis	Kit charnière complet 2 pièces par colis	Kit de fermeture complet 4 pièces par colis	Kit de fermeture (fermeture seulement) 4 pièces par colis